

SORTEADOR DE VEÍCULOS

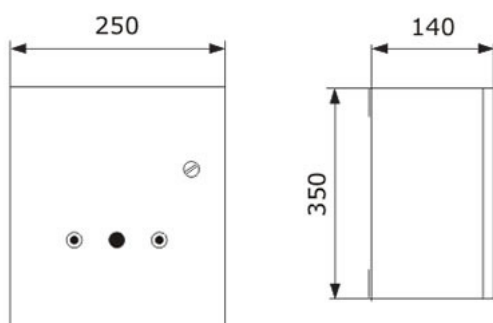
CARACTERÍSTICAS



- Sorteador aleatório digital
- Ativação por detector de metal
- Revista por amostragem sorteada
- Controle de acesso de veículos
- Contador de veículos
- Laço de indução variável conforme aplicação
- Contador de eventos sorteados
- Seleção de probabilidade de 0 a 99%
- Saída de Rele Pulso / Presença
- Imune à interferência
- Indicador visual (leds: verde-piloto, vermelho-saída);
- Senha de acesso a programação
- Alarme sonoro e visual (led panel)
- Integração com sistemas de bloqueio (cancelas, portões, etc)
- Controle remoto para forçar o sorteio (opcional)
- Sinalização acessória (semáforos, sirenes, etc) (opcional)

Informações técnicas

Quadro



Estutura-painel:	Aço carbono com pintura epoxi
Alimentação:	100 a 250 Volts AC (Full Range)
Consumo:	500mA
Resposta:	100ms
- Range indutivo:	20 - 1500H; Máximo: 0.02%L/L; Mínimo: 0.2%L/L;
Freqüência:	20 - 140kHz;
Temperatura:	-10 a +60C;
Alarme sonoro:	Sirene 85db

Opcionais

- Controle remoto
- Semáforo jr
- Sirene externa